



**OPMI Lumera T de ZEISS**  
Excelencia en iluminación





## **ZEISS OPMI Lumera T**

Iluminamos los detalles para una mejor toma de decisiones

La familia OPMI LUMERA® de ZEISS representa la excelencia en óptica e iluminación. La combinación del ZEISS OPMI Lumera T y la tecnología de visualización de alta calidad de ZEISS, incluida la iluminación estéreo coaxial (SCI), marcará la diferencia en la nitidez con que se aprecian los detalles durante la intervención de cataratas y retina.

- Vea las estructuras más pequeñas durante la intervención quirúrgica
- Identifique los detalles de la retina
- Visualice la superposición de imagen en directo del ocular con el sistema externo de inyección de datos (EDIS)
- Control de la profundidad de campo con tan solo pulsar un botón
- Visualización de las estructuras del ojo en colores naturales



**Sistema de cámara HD de 1 chip** con pantalla integrada para ver vídeos que reproducen los colores naturales con gran precisión y muestra los detalles anatómicos con total nitidez.

**Óptica de ZEISS incomparable** para conseguir una claridad, un contraste y una luz excepcionales.

**RESIGHT® de ZEISS** proporciona una vista clara y detallada de la retina.

**El reflejo rojo instantáneo** ilumina el ojo con claridad gracias a la iluminación estéreo coaxial (SCI) incluso en cataratas maduras.

**La iluminación de xenón Superlux® Eye integrada** le permite ver la estructura del ojo con colores naturales y gran detalle.

El sistema de gestión de la **profundidad de campo DeepView** le permite elegir entre la máxima profundidad de campo o una transmisión de luz óptima.

**Microscopio con asistente integrado** Enfoque y aumento con control independiente del cirujano principal, lo cual posibilita la asistencia activa.

**Posicionamiento sin esfuerzo** con frenos electromagnéticos Deslizamiento suave al cambiar de posición. Cuando está bloqueado, el microscopio quirúrgico permanece inmóvil en su posición.



# Cirugía para cataratas

En la cirugía de cataratas, la tecnología SCI y CALLISTO eye® de ZEISS proporcionan una excelente visualización anterior y funciones de gran precisión<sup>1,2,3</sup> para acelerar el flujo de trabajo en las intervenciones y mejorar la precisión quirúrgica.

## Reflejo rojo superior

El ZEISS OPMI Lumera T, que cuenta con el ya instaurado sistema de iluminación estéreo coaxial (SCI) y la reconocida óptica de ZEISS, permite visualizar hasta las estructuras anatómicas más minúsculas con claridad. Su reflejo rojo altamente estable y de alto contraste mejora aún más el reconocimiento de los detalles.

## Vea funciones de asistencia en el ocular

Combinado con ZEISS CALLISTO eye, el ZEISS OPMI Lumera T ofrece una serie de funciones de asistencia que aumentan la precisión<sup>1,2,3</sup> en incisiones LRI, la capsulorrexis, el centrado de LIO y la alineación de LIO tóricas. Todas las funciones de asistencia se visualizan directamente en el ocular mediante EDIS (sistema externo de transferencia de datos) con una resolución y un contraste

elevados; además, las imágenes se pueden controlar con el panel de mando de pedal inalámbrico. De esta manera, puede trabajar cómodamente y con absoluta concentración, sin necesidad de levantar la vista del ocular.

Los vídeos y las imágenes en HD de alta calidad también se pueden ver en la pantalla táctil de ZEISS CALLISTO eye y grabar para su documentación.

## Funciones de asistencia en el ocular



### Asistente de incisión/LRI

Visualice la posición y el tamaño exactos de las incisiones para garantizar una cirugía de precisión.<sup>1,2,3</sup>



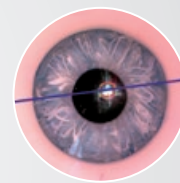
### Asistente Raxis

Visualice la forma y el tamaño óptimos de la capsulorrexis y centre la LIO en el eje óptico del ojo del paciente.



### Asistente tórico Z ALIGN®

Proyecte el eje de referencia y el eje objetivo en el ocular del microscopio para garantizar una alineación precisa<sup>1,2,3</sup> de la LIO tórica sin marcadores corneales.



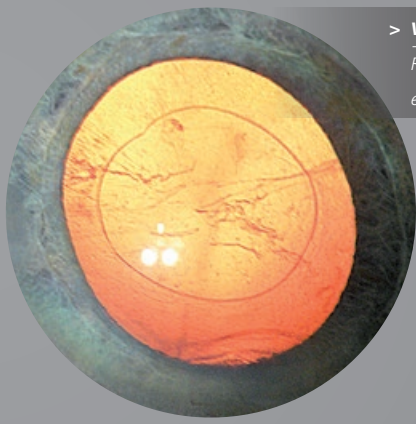
### K TRACK®

Visualice la curvatura corneal con la ayuda de un queratoscopio; por ejemplo, en trasplantes de córnea.

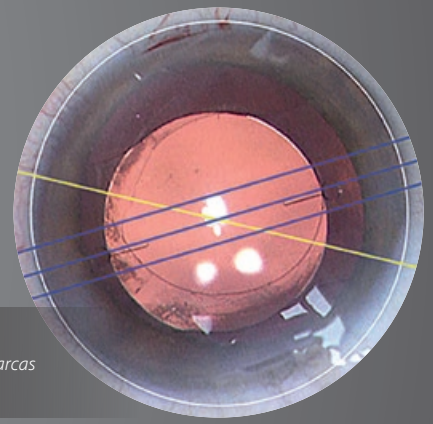
<sup>1</sup> Datos clínicos del Prof. Findly y el Dr. Hirschall presentados en ESCRS 2013, precisión preoperatoria e intraoperatoria de  $\pm 1,0^\circ$  de media verificada técnicamente

<sup>2</sup> Lackerbauer, C. Modern Solutions for Refractive Cataract Surgery: CALLISTO eye. *Cataract & Refractive Surgery Today*. Febrero de 2013.

<sup>3</sup> Findl, O. Complications of the CCC. *Cataract & Refractive Surgery Today Europe*, marzo de 2012.



> **Visualice todos los detalles**  
Reconozca claramente las diferentes estructuras del segmento anterior con SCI



> **Alineación óptima**  
Alineación precisa<sup>1,2,3</sup> y sin marcas de LIO tóricas con Z ALIGN

### Eliminación de los pasos innecesarios del flujo de trabajo

El ZEISS OPMI Lumera T forma parte integral de ZEISS Cataract Suite sin marcas, un grupo de productos diseñados para trabajar conjuntamente en la alineación rápida y precisa<sup>1,2,3</sup> de LIO tóricas. Prescinda de los pasos manuales de marcado preoperatorio e intraoperatorio, así como de la transferencia manual de datos; de esta manera, tanto usted como sus pacientes disfrutarán de una mayor comodidad.



**ZEISS CALLISTO eye**  
Haga fácil y precisa<sup>1,2,3</sup> la cirugía de lente premium



# Cirugía de la retina

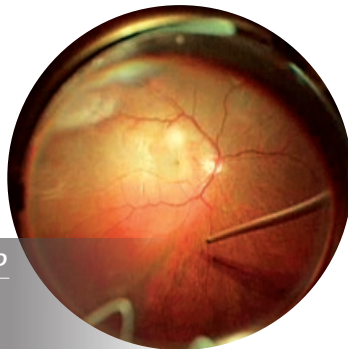
Los sistemas de visualización del fondo de ojo ZEISS OPMI Lumera T y ZEISS RESIGHT le permiten reconocer con calidad los detalles de la retina.



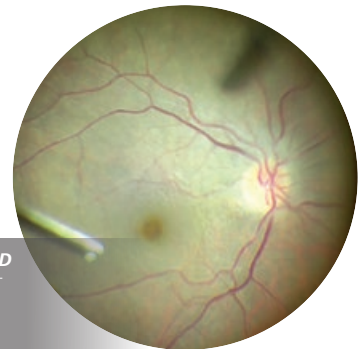
## La familia ZEISS RESIGHT ofrece ópticas de excelente calidad<sup>4</sup>

Los sistemas de visualización del fondo de ojo de no contacto ofrecen una visualización clara y detallada de la retina. El ZEISS RESIGHT 500 y el ZEISS RESIGHT 700 incorporan ópticas varioscope de ZEISS para que pueda concentrarse en la retina, sin necesidad de mover el microscopio. La innovadora torre de lentes, equipada con dos lentes esféricas de 128 y 60 D, le

permite cambiar rápidamente a una segunda lente con otro aumento. En caso de contacto accidental con el ojo del paciente, el sistema se pliega automáticamente. Solo es necesario cambiar las piezas estériles, de modo que la óptica puede quedar en el microscopio quirúrgico para el próximo paciente. Así de fácil.



> **Lente de campo amplio 128 D**  
Visualización periférica e imagen clara durante la vitrectomía



> **Lente macular 60 D**  
Mayor aumento de la mácula

## Eficiencia total del flujo de trabajo

### Flujo de trabajo automatizado

Al utilizar ZEISS RESIGHT 700, el microscopio quirúrgico ajusta automáticamente la configuración del Invertertube™ E.



### El mundo del revés

El Invertertube E combina la óptica de ZEISS y los inversores ópticos en un diseño ergonómico que permite su uso en una cómoda posición vertical, sin aumentar la altura.



### Libertad del mando de pedal

El panel de mando de pedal ofrece flexibilidad en el posicionamiento y permite configurar las funciones según las preferencias.

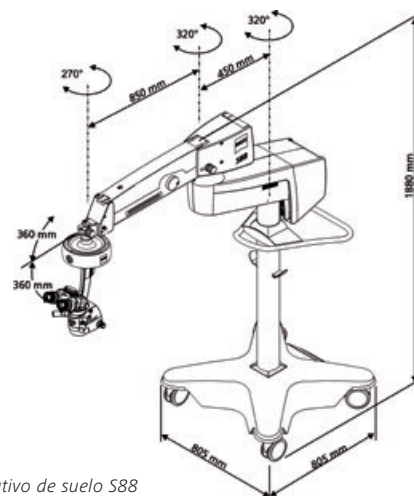
<sup>4</sup>Ópticas de segunda generación con una calidad óptica general y nitidez claramente mejores, profundidad y reconocimiento de los detalles para su uso con lentes de 60 D (encuesta clínica a clientes de todo el mundo con cirujanos líderes de opinión internacionales, 2013).

# Especificaciones técnicas

## S88 / ZEISS OPMI Lumera T

### Datos técnicos

<b>Microscopio quirúrgico</b>	Ópticas apocromáticas
	Sistema de zoom motorizado, rango 1:6, factores de aumento = de 0,4 a 2,4
	Rango de enfoque: 50 mm
	Tubo binocular: Invertertube® (tubo inclinable 0-180° opcional)
	Oculares: 10x (12,5x opcional)
	Objetivo f = 200 mm (f = 175 mm opcional)
	DeepView: sistema de gestión de la profundidad de campo
	Microscopio con asistente integrado
	Totalmente estereoscópico
<b>Iluminación</b>	SCI: iluminación por reflejos rojos e iluminación del campo circundante, ambas se pueden atenuar. Pendientes de patente.
	Dispositivo de protección de retina
	Iluminación por fibra óptica
<b>Fuente de luz</b>	Fuente de luz de xenón Superlux Eye con cambio de bombilla manual
	Filtro HaMode
	Opcional: fuente de luz halógena de 12 V y 100 W con cambio de bombilla totalmente automático en caso de fallo de la lámpara
	Opcional: fuente de luz halógena doble
	Opcional: fuente de luz combinada xenón/halógena
	Filtro de barrera UV integrado de 408 nm
	Filtro de luz azul
	Opcional: filtro de fluorescencia
<b>Acoplamiento X-Y</b>	Rango de ajuste de 40 x 40 mm
	Botón para las posiciones de inicio del acoplamiento X-Y y enfoque
<b>Peso</b>	13,7 kg (30,2 lb) (con Invertertube, microscopio del asistente integrado, objetivo y oculares)
<b>Sistema de suspensión</b>	Estativo de suelo S88
	Carga máxima: 20 kg (44,1 lb) (equipo de microscopía completo, accesorios incluidos)



Estativo de suelo S88



OPMI Lumera T  
RESIGHT 500  
RESIGHT 700  
EDIS



CALLISTO eye  
IOLMaster 500  
IOLMaster 700



**Carl Zeiss Meditec AG**  
Goeschwitzer Strasse 51–52  
07745 Jena  
Alemania  
[www.zeiss.com/med/contacts](http://www.zeiss.com/med/contacts)  
[www.zeiss.com/meditec](http://www.zeiss.com/meditec)

**ES\_32\_010\_010211**

El contenido de este folleto puede diferir de la situación actual de homologación del producto o servicio en su país. Póngase en contacto con su representante regional para obtener más información. Reservado el derecho a realizar modificaciones en el diseño o el volumen de suministro debido a los avances técnicos. OPMI LUMERA, RESIGHT, CALLISTO eye, Superlux, Invertertube, Z ALIGN y K TRACK son marcas comerciales o marcas comerciales registradas de Carl Zeiss Meditec AG. Impreso en papel blanqueado sin cloro.  
© Carl Zeiss Meditec AG, 2016. Todos los derechos reservados.